

VITRINE MURALE 'VENDÔME 2' - SERVICE AVANT

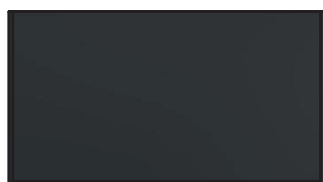
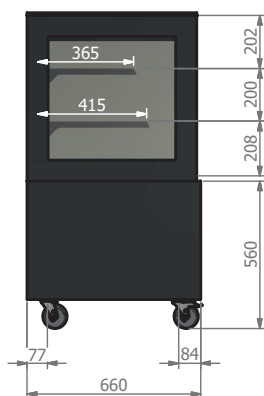
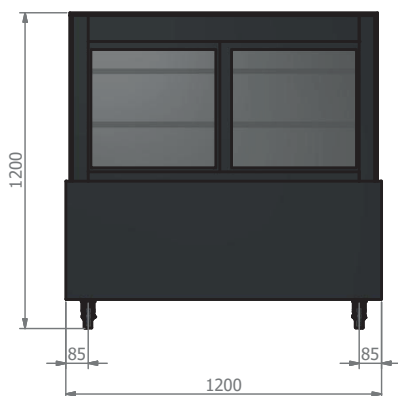
Référence : AT48

ATOSA[®]

CE

Caractéristiques techniques :

- Structure intérieure et extérieure en acier inoxydable sauf l'arrière et le dessous en acier galvanisé.
- Thermostat numérique, Dixell.
- Température : +2°/+8°C
- Dégivrage automatique.
- Portes coulissantes (verre Sécurité)
- Eclairage intérieur LED.



Modèle / Code	Capacité	Dimensions LPH	Poids		Raccordement	Gaz réfrigérant
			Brut / Net	Cons. élec /24h		
AT50 / WDG126FY B	370 L	1200 x 660 x 1200 mm	179/150 kg	16.5 kW/h	230V Mono 2.5A 480W	R290 (Charge : 90g)

HENRI JULIEN SAS
AVENUE DU PRESIDENT
KENNEDY
BP 50028 BETHUNE CEDEX

Henri Julien

EQUIPEMENT COLLECTIVITES - HOTELLERIE - RESTAURATION

Tél. 03 21 61 30 30
Fax. 03 21 61 30 36
Tél. SAV 03 21 61 30 31
www.henrijulien.fr