



## Eplucheuses T5E - 5kg - Plateau abrasif - Chambre amovible

REPÈRE # \_\_\_\_\_

MODELE # \_\_\_\_\_

NOM # \_\_\_\_\_

SIS # \_\_\_\_\_

AIA # \_\_\_\_\_



### Eplucheuses

T5E - 5kg - Plateau abrasif - Chambre amovible

603497 (DT5E)

T5E -5 kg - 220-240V/1/50

### Caractéristiques principales

- Chambre de nettoyage amovible, en inox, contenant le plateau de nettoyage qui sert en même temps de récipient pour transporter les légumes.
- Fourni en standard avec un plateau abrasif.
- Poignée douchette amovible, clipsée sur le couvercle et destinée au nettoyage de la machine.
- Tableau à commandes tactiles
- Temps d'épluchage pré-réglé à 3 minutes. Un relais temporisé réglable permet de modifier ce paramètre.
- S'adapte facilement sur sa table support (en option), l'arbre d'entraînement étant ajusté au centre du plateau.
- Les parties démontables sont lavables au lave-vaisselle professionnel.
- Couvercle transparent.
- Peut être installé sur un plan de travail ou sur une plonge.
- Capacité 5 kg par opération, adaptée pour 30-100 couverts par service

### Construction

- 1 vitesse : 305 tr/min.
- Boutons de commande étanches IP55.

### Accessoires inclus

- 1 X Plateau abrasif PNC 653316

### Accessoires en option

- Panier filtre T5E PNC 653314
- Panier d'essorage PNC 653315
- Plateau abrasif PNC 653316
- Table support inox (lpxh : 420x420x505) PNC 653496

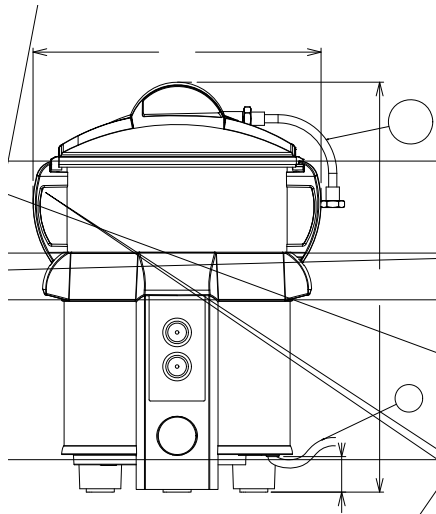
APPROBATION: \_\_\_\_\_



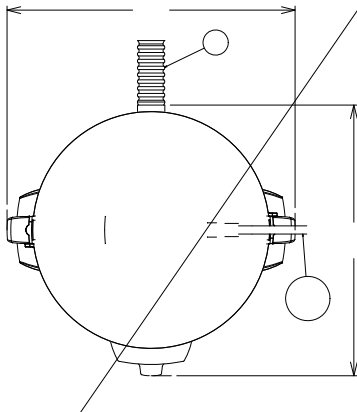


# Eplucheuses T5E - 5kg - Plateau abrasif - Chambre amovible

Avant

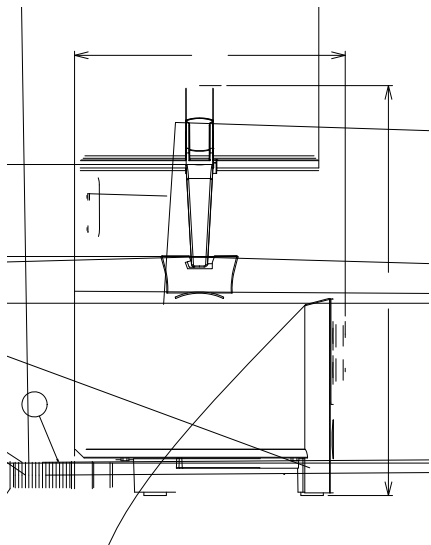


Dessus



- CW11** = Raccordement eau froide
- D** = Vidange
- EI** = Connexion électrique

Côté



## Électrique

**Voltage :**

**603497 (DT5E)**

220-240 V/1N ph/50/60 Hz

**Total Watts :**

0.12 kW

## Capacité

**Rendement :**

80 - kg/heure

**Capacité**

5 kg

## Informations générales

**Hauteur extérieure**

590 mm

**Largeur extérieure**

424 mm

**Profondeur extérieure**

390 mm

**Poids net (kg) :**

18.2

**Epluchage pomme de terre :**

80 kg/h

