



**easy  
clean**  
System

Gaufriers électriques professionnels <i>Notice d'utilisation</i>	4
Professional electric waffle makers <i>Instructions for use</i>	13
Professionnelle elektrisches Waffle Gerät <i>Bedienungsanleitung</i>	24
Professional barquilleros eléctricos <i>Instrucciones de uso</i>	34

# Gaufriers

**Pensez aux accessoires :**  
**Demandez notre catalogue**  
**Ask for our brochure :**



*Gaufriers simples  
ouverture 90°*



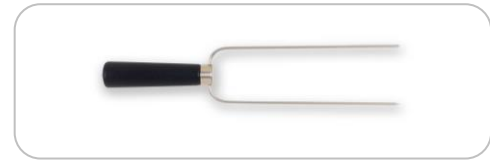
*Gaufriers simples  
ouverture 180°  
(poignées droites)*



*Gaufriers doubles  
ouverture 180°*



*Gaufriers  
tournants*



*Pic à gaufre / waffle pick APG1*



*Set gaufrier / waffle iron set ASG2*



*Pinceau silicone / silicone brush APS2*

*Photos et caractéristiques non contractuelles / Photos and characteristics are not binding*

Empreinte Waffle type	Gaufriers 90° Waffle irons 90°	Gaufriers 180° Waffle irons 180°		Gaufriers doubles 180° Double waffle irons 180°	Gaufriers tournants Swivel waffle irons	
		Basculement gauche-droite Left to right swivelling	Basculement avant-arrière Back to front swivelling		Modèle 2 gaufres 2-waffle version	Modèle 4 gaufres 4-waffle version
<b>3 x 5 Bruxelles</b>	WECAAC 1800 W	WECAAA 1800 W	WECBAA 1800 W	WECAAB 3600 W		
<b>4 x 6 Bruxelles</b>	WECABC 1800 W	WECABA 1800 W	WECBBA 1800 W	WECABB 3600 W	WECABD 1800 W	WECABE 2600 W
<b>4 x 7 Bruxelles</b>	WECAKC 1400 W	WECAKA 1400 W	WECBKA 1400 W	WECAKB 2800 W		
<b>5 x 7 Bruxelles</b>		WECADA 1800 W	WECBDA 1800 W	WECADB 3600 W		
<b>4 x 5 Liège</b>	WECAFC 1400 W	WECAFA 1400 W	WECBFA 1400 W	WECAFB 2800 W		
<b>4 x 6 Liège</b>	WECAEC 1400 W	WECAEA 1400 W	WECBEA 1400 W	WECAEB 2800 W	WECAED 1400 W	
<b>4 x 7 Liège</b>	WECAHC 1800 W	WECAHA 1800 W	WECBHA 1800 W	WECAHB 3600 W	WECAHD 1800 W	
<b>4 x 13 Liège</b>						WECAIE 2600 W
<b>4 x 6 Liège Paty</b>	WECAGC 1400 W	WECAGA 1400 W	WECBGA 1400 W	WECAGB 2800 W		
<b>4 X 6 Fruits</b>	WECAJC 1400 W	WECAJA 1400 W	WECBJA 1400 W	WECAJB 2800 W		
<b>16 x 28 Fine</b>		WECALA 1400 W	WECBLA 1400 W	WECALB 2800 W		
<b>Cœur</b>		WECAQA 1800 W	WECBQA 1800 W	WECAQB 3600 W		
<b>Ronde</b>	WECACC 1800 W	WECACA 1800 W	WECBCA 1800 W	WECACB 3600 W	WECACD 1800 W	
<b>Losange</b>						WECARE 2600 W
<b>Churros</b>		WECAVA 1800 W		WECAVB 3600 W		
<b>Galettes cornets à glace</b>	WECAPC 1800 W					
<b>Bubble</b>		WECAUA 1 800 W				
<b>Sucette</b>		WECASA 1 800 W				

Cher client,

Vous venez d'acheter l'un de nos appareils et nous vous en remercions vivement. Son utilisation est très simple. Nous vous conseillons de lire attentivement cette notice dans laquelle vous trouverez des consignes de sécurité ainsi que des conseils d'installation et d'utilisation vous permettant d'obtenir les meilleurs résultats.

### **Réception et déballage**

En cas de problème, faire mention de vos réserves en décrivant avec précision les dégâts constatés à la livraison sur le récépissé du transporteur. Les dommages éventuels dus au transport doivent être signalés au transporteur par lettre recommandée avec AR, dans les 24 heures suivant la réception.

## **Prescriptions générales concernant les matériels électriques**

**Lors de l'utilisation d'appareils électriques, il faut toujours prendre des précautions en matière de sécurité :**

**Lire attentivement toutes les prescriptions.**

- Cet appareil est destiné à un usage professionnel.
- Cet appareil est destiné à être utilisé pour des usages collectifs, par exemple dans les cuisines des restaurants, des cantines, des hôpitaux et des entreprises artisanales, telles que les boulangeries, les boucheries, etc. mais pas pour la production continue en masse d'aliments.
- L'appareil ne doit jamais être laissé sans surveillance lors de son utilisation.
- Ne pas utiliser l'appareil pour une utilisation autre que celle pour laquelle il est prévu.
- L'utilisation d'accessoires non recommandés par le fabricant de l'appareil peut provoquer des accidents.
- L'appareil doit être raccordé à la terre.
- L'appareil doit être alimenté par l'intermédiaire d'un dispositif à courant résiduel ayant un courant assigné de fonctionnement résiduel n'excédant pas 30 mA.

- Il est recommandé d'utiliser cet appareil dans un environnement ne dépassant pas une température de 40°C.
- Il est recommandé d'examiner régulièrement le câble d'alimentation pour déceler tout signe de détérioration éventuelle.
- Ne pas brancher ou utiliser un appareil ayant un cordon ou une prise endommagée. Si le câble d'alimentation est endommagé, il doit être remplacé par le fabricant, son service après-vente ou des personnes qualifiées afin d'éviter un danger.
- Si l'appareil a été endommagé, renvoyez-le à l'atelier de dépannage habilité le plus proche ou à votre point de vente pour examen et réparation.
- L'appareil n'est pas destiné à être mis en fonctionnement au moyen d'une minuterie extérieure ou par un système de commande à distance séparé.
- Si vous devez utiliser un prolongateur, déroulez impérativement celui-ci en entier pour éviter toute surchauffe du câble.
- Toujours brancher et débrancher le cordon électrique, le réglage étant sur la température minimum.
- Pour se protéger contre les chocs électriques, ne pas immerger le cordon, la prise de courant ou le corps de l'appareil dans l'eau ou tout autre liquide. Ne pas les manipuler avec des mains humides.
- Ne pas laisser pendre le cordon par-dessus le bord d'une table ou d'un comptoir.
- Ne pas mettre l'appareil et son cordon sur ou près d'une surface pouvant devenir chaude (plaque électrique, brûleur à gaz, four ...).

- Débrancher la prise quand l'appareil n'est pas utilisé ou avant le nettoyage.
- L'appareil ne doit pas être nettoyé par immersion, au jet d'eau haute ou basse pression ou au nettoyeur à vapeur.
- Ne pas utiliser de produits chlorés pour le nettoyage des inox.
- Ne pas manipuler l'appareil à chaud.
- Ne pas toucher les surfaces chaudes.
- Laisser refroidir l'appareil avant de le manipuler ou de le nettoyer.
- Cet appareil est prohibé à l'extérieur.
- Attention : Ne pas obstruer les zones de ventilation.
- Placer l'appareil sur une surface stable et sèche, légèrement éloigné du bord et à plus de 20 cm de toute paroi et de tout élément sensible à la chaleur.
- Quelques marques ou taches peuvent être présentes sur les produits. Elles sont conséquentes aux différentes étapes de fabrication. Elles restent normales tant qu'elles n'altèrent pas le fonctionnement de l'appareil (rayures, impacts, changement de teinte, etc...).
- Mise en garde : ne pas utiliser cet appareil avec du charbon bois ou avec une autre source d'énergie que celle pour laquelle il est prévu (énergie électrique).
- Il est obligatoire d'utiliser le gaufrier tournant sur son socle.
- Nous vous conseillons de conserver l'emballage d'origine pour ranger l'appareil.

**CONSERVEZ CES INSTRUCTIONS**

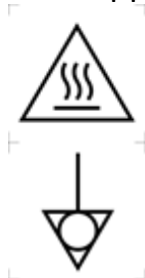
## Descriptif technique

---

Les gaufriers électriques 'Easy Clean' apportent confort et facilité d'utilisation et d'entretien grâce à leur thermostat réglable jusqu'à 300°C. Ils sont équipés d'empreintes en fonte appelées fers. La technologie **pack résistance** breveté assure une répartition de la chaleur de façon uniforme et permet d'obtenir une cuisson parfaite des gaufres.

- Châssis inox
- Fers en fonte **certifiée contact alimentaire**
- Plateaux de récupération amovibles
- Thermostat muni d'une manette graduée de 50 à 300°C
- Interrupteur marche/arrêt intégré au bouton de commande
- Témoin de chauffe
- Voyant de mise sous tension
- Alimentation en monophasé 230-240 volts

Les symboles utilisés sur l'appareil et leurs significations sont les suivants :



Attention, surface chaude

Borne équipotentielle

## Installation

---

### Plan de travail

Choisissez un plan de travail d'entretien facile sur lequel poser l'appareil. Celui-ci devra être à une distance minimale de 20 cm de parois non résistantes à la chaleur. Pour un confort optimal de l'utilisateur, le dessus des fers doit se situer entre 85 et 95 cm du sol.

Si cet appareil doit être mis en place très près d'un mur, d'une cloison, d'un meuble de cuisine, de bordures décoratives, etc., il est recommandé que ceux-ci soient faits d'un matériau non-combustible ; si ce n'est pas le cas, ils doivent être recouverts d'un matériau approprié, isolant thermique et non combustible, une attention toute particulière étant accordée aux règlements de prévention des incendies.

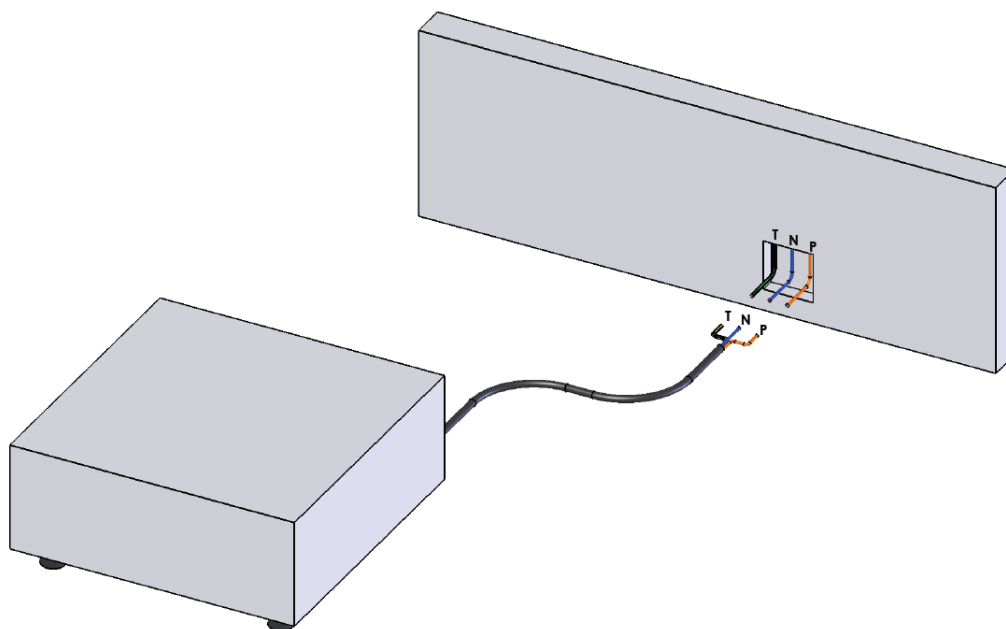
### Raccordement électrique

Les appareils doivent être branchés sur le réseau 240 volts monophasé à une prise bipolaire + terre 16 ampères. Ils sont livrés avec un cordon d'alimentation type HO7RNF 3 conducteurs (phase + neutre + terre) de section 1,5 mm<sup>2</sup>.

Les appareils livrés sans fiche doivent être raccordés au réseau par le cordon d'alimentation comprenant les 3 fils (terre en vert et jaune, neutre en bleu et phase en une autre couleur) de section 1.5 mm<sup>2</sup>, en suivant les indications du schéma ci-contre.

Un moyen de déconnexion doit être prévu dans les canalisations fixes conformément aux règles d'installation du pays où l'appareil est installé.

Cette installation doit impérativement être effectuée par un professionnel habilité.



## Utilisation

---

### Culottage des fers

Avant la première utilisation, le gaufrier doit être culotté.

Pour le culottage, utilisez de l'huile alimentaire sans autre ingrédient.

Un bon culottage a une couleur châtaigne (marron foncé) et l'aspect d'un vernis.

Nous vous conseillons de procéder de la manière suivante :

- Branchez le gaufrier, mettez-le en position ouverte et réglez le thermostat sur 270°C.
- Laissez chauffer environ 30 minutes.
- Laissez le gaufrier à cette température (270°C) durant les opérations ci-dessous.
- A l'aide d'un pinceau apte au contact alimentaire, appliquez soigneusement une fine couche d'huile sur tous les plots et au fond des alvéoles des empreintes. Ne laissez pas d'excédent d'huile au fond des alvéoles (uniformisez à l'aide d'un pinceau sec si besoin).
- Laissez cette première couche cuire pendant 10 minutes.
- Appliquez une deuxième couche d'huile de la même manière.
- Laissez cuire encore 10 minutes puis éteignez le gaufrier.

### Matériel nécessaire

Voici les accessoires conseillés pour réussir vos gaufres :

- Le set gaufrier Krampouz réf. ASG2 composé d'un pinceau, d'un pic à gaufre et d'une brosse métallique



- De l'huile alimentaire pour le graissage des fers
- Un récipient pour la pâte
- Une louche ou un pichet

## **Recettes**

---

### **Gaufres de Bruxelles**

Ingrédients : 250 g farine, ½ litre de lait ½ écrémé, 3 œufs, 60 g de sucre, 60 g huile, 1 sachet de levure chimique.

Préparation : Mélangez la farine, le sucre, l'huile et la levure. Ajoutez les 3 jaunes d'œuf et mélangez. Incorporez petit à petit le lait afin d'éviter les grumeaux. Battez les blancs d'œuf en neige ferme et incorporez à la pâte. Laisser reposer au minimum 1 heure. Avant utilisation, mélangez légèrement la pâte pour la rendre homogène.

Temps de cuisson : 3 à 4 min - Température : 210 – 220°C

### **Gaufres de Liège**

Ingrédients : 500 g de farine, 300 g de beurre, 300 g de sucre perlé, 2 cuillérées à soupe de sucre, 2 œufs, 1 sachet de sucre vanillé, 2 sachets de levure de boulanger, 10 cl d'eau tiède, 20 cl de lait, 1 pincée de sel.

Préparation : Mélangez la levure et l'eau tiède. Laissez reposer 15 min. Mélangez dans une jatte la farine, le sucre, le sucre vanillé, le sel et la levure. Ajoutez les œufs et le beurre fondu. Laissez reposer 1h (la pâte doit doubler de volume). Ajoutez le sucre perlé en mélangeant délicatement. Laissez reposer 10 min. Formez des boules d'environ 70 g en les farinant.

Temps de cuisson : 3 à 4 min - Température 180°C

### **Gaufres Churros sucrées**

Pour 64 churros – Dans un récipient, mélangez successivement 250 g de farine, 60 g de sucre, 1 sachet de levure chimique, puis progressivement 2 œufs, 100 g de beurre fondu et 35 cl de lait demi écrémé jusqu'à obtenir une pâte homogène et sans grumeaux.

Temps de cuisson : 2 à 3 min - Température 220°C

### **Gaufres churros salés – Goût pizza**

Pour 64 churros - Dans un récipient, mélangez successivement 250 g de farine, 60 g de parmesan, 5 g de mix ingrédient pizza, 2 g de sel, 1 sachet de levure chimique puis 2 œufs, et progressivement 100 g de beurre fondu et 400 g de lait demi écrémé.

Temps de cuisson : 2 à 3 min - Température 220°C

## **Gaufres Bubble**

Ingrédients (4 gaufres) : 160 g de farine, 40 g de Maïzena, 1 sachet de levure chimique, 1 sachet de sucre vanillé, 130 g de sucre, 30 g d'huile végétale, 1 pincée de sel, 2 œufs, 130 g de lait

Préparation : Dans un saladier mélanger la farine, la maïzena et la levure puis réserver. Dans un second saladier mélanger le lait, le sel, le sucre vanillé, l'huile végétale, les œufs et le sucre. Verser la préparation liquide dans le saladier contenant les farines puis mélanger énergiquement afin d'obtenir une préparation homogène. Laisser reposer 1h au frais.

Cuisson : Remplir l'empreinte de pâte. Retirer la gaufre avec une spatule et laisser refroidir après cuisson puis rouler en forme de cône.

Température : 210°C - Temps de cuisson : 2 min 45

## **Gaufres Sucette façon Bruxelles**

Ingrédients (env. 10 pièces) : 250 g farine, 1 sachet de levure chimique, 60 g de sucre, 80 g de beurre fondu, 1 pincée de sel, 3 œufs, 35 cl de lait

Préparation : Mélanger farine, sucre, sel et levure. Ajouter 3 jaunes d'œufs et progressivement 35 cl de lait puis 80 gr de beurre fondu. Battre les blancs d'œufs en neige et incorporer délicatement en partant du centre.

Cuisson : Répartir 1 louche de pâte dans chaque empreinte sans trop remplir. Après 1 min de cuisson insérer le bâtonnet à la moitié de sa longueur.

Température : 210°C - Temps de cuisson : 2 min 45

## **Gaufres Sucette façon Liège**

Ingrédients (env. 12 pièces) : 500 g de farine, 75 g de sucre cassonade, 225 g de sucre perlé, 300 g de beurre ramolli, 2 œufs, 2 sachets de levure de boulanger traditionnelle (ou 20 g de levure de boulanger fraîche), 1 sachet de sucre vanillé, 1 pincée de sel, 20 cl de lait ½ écrémé

Préparation : Dans le bol du robot mixer, mettre le lait à température ambiante, la levure et mélanger. Ajouter la farine, les œufs, la cassonade, le sucre vanillé, une pincée de sel et pétrir pour obtenir une pâte élastique. Ajouter le beurre et pétrir doucement jusqu'à obtention d'un mélange homogène. Filmer la pâte et la laisser pousser environ 1 heure. Une fois la pâte bien gonflée, la faire retomber et y incorporer le sucre perlé. Former des boules de 120 g et laisser reposer pendant 15 minutes.

Cuisson : Positionner 1 pâton par empreinte. Insérer le bâtonnet au bout de quelques secondes.

Température : 180°C - Temps de cuisson : 2 min 30

## Conseils de cuisson

- Placez l'appareil sur une surface plane et rigide. Ne l'utilisez pas sur un support sensible à la chaleur.
- Les fers étant préalablement culottés (voir chapitre *culottage des fers*) mettez l'appareil en chauffe - thermostat sur 200°C - fers fermés.
- Attendez environ 15 minutes afin que les fers atteignent 200°C.
- Mettez les fers en position ouverte.
- A l'aide d'un pinceau apte au contact alimentaire, huilez toutes les parties des empreintes.
- Pour la gaufre de Bruxelles, avec une louche ou un pichet remplissez les empreintes d'un seul côté jusqu'à recouvrir le haut des plots.
- Pour les gaufres de Liège, mettez les pâtons dans l'empreinte.
- Refermez aussitôt les fers et serrez les l'un contre l'autre à l'aide des poignées. Retournez-les pour la cuisson des pâtes liquides (sauf gaufriers à ouverture 90°).
- Laissez cuire dans cette position durant 3 à 4 minutes selon le type de gaufre, la texture de la pâte et la température de vos fers (ajustez le temps après quelques essais).
- Relevez délicatement le fer du dessus et retirez les gaufres à l'aide d'un pic à gaufres.
- Posez de préférence les gaufres sur une grille pour éviter qu'elles ne ramollissent.

## Entretien et Nettoyage

---

### Le châssis

Avant de nettoyer l'appareil, débranchez-le et laissez refroidir les fers.

Nettoyez le châssis et les plateaux amovibles avec une éponge imbibée d'eau tiède et de détergent liquide.

Les tâches tenaces peuvent être enlevées en utilisant un produit spécifique du commerce.

N'utilisez jamais de produits abrasifs ou de brosses métalliques.

Ne nettoyez pas l'appareil par immersion, au jet d'eau ou au nettoyeur à vapeur.

### Les capots des fers

Les capots se nettoient de la même façon que le châssis.

Compte tenu de la température de fonctionnement de cet ensemble (plus de 300°C), il est normal que les capots brunissent au fil du temps.

### Les fers

La préparation des gaufres nécessite un apport de matière grasse sur les fers de gaufrier :

- Graissage des fers avant utilisation avec un pinceau apte au contact alimentaire
- Matière grasse dans la pâte selon les recettes

Ces matières grasses vont épaissir petit à petit le culottage initial. Il faut éviter que ce culottage ne devienne trop épais car :

- Il joue un rôle d'isolant et perturbe la cuisson
- Il se décolle ou s'écaille donnant l'impression que le métal se désagrège.

Un nettoyage à l'eau (démontage des packs résistance et des fers) et un brossage régulier permettent d'éviter ce phénomène (ne craignez pas de rayer le métal). Pensez également à nettoyer régulièrement l'axe afin qu'il ne s'encrasse pas. Un passage au lave-vaisselle est aussi possible. (Attention : risque d'endommager le culottage).

Si cette croûte devient trop épaisse rendant tout nettoyage ou brossage inefficace, il est possible de décaper les fers par sablage ou pyrolyse.

Après ces opérations, il faut refaire un culottage comme pour des fers neufs.

Cas particulier des gaufres de Liège :

- L'utilisation de sucre mélangé à la pâte provoque la formation de caramel brûlé sur les fers du gaufrier. Pour enlever ce caramel, démonter les packs résistance, libérer les fers, et les tremper dans de l'eau chaude. Le caramel sera dissous et un simple coup d'éponge le fera partir.

Note : Ne refroidissez jamais brutalement les fers chauffés au-delà de 100°C (par immersion dans l'eau par exemple) – risque de casse par choc thermique.

**Procédure de démontage des fers pour nettoyage : voir schémas pages 44-48.**

*RAPPEL : Laisser refroidir les fers avant démontage.*

## Garantie et Service après-vente

---

Cet appareil est garanti un an pièces détachées.

Nous apportons tous nos soins afin que chacun de nos appareils arrive chez l'utilisateur en parfait état de fonctionnement. Si lors du déballage vous constatez un défaut, signalez-le au magasin dans les 48 heures.


Si durant la période de garantie, vous constatez un mauvais fonctionnement, adressez-vous à votre revendeur.

Sont exclues de la garantie :

- 1- L'usure normale du produit n'altérant pas le fonctionnement de l'appareil (rayures, impacts, changement de teinte, etc...).
- 2- Les dommages résultant d'un évènement ou d'une utilisation anormale, d'une modification du produit ou du non-respect des indications fournies dans la notice d'utilisation.
- 3- Les dommages résultant d'une chute ou d'un choc.

N'hésitez pas à nous faire part de vos suggestions.



Le symbole de la poubelle barrée, apposé sur le produit ou son emballage, indique que ce produit ne doit pas être traité avec les déchets ménagers. Il doit être remis à  un point de collecte approprié pour le recyclage des équipements électriques et électroniques :

- Dans les points de distribution en cas d'achat d'un équipement équivalent,
- Dans les points de collecte mis à votre disposition localement (déchetterie, collecte sélective, etc...).

En s'assurant que ce produit est bien mis au rebut de manière appropriée, vous aiderez à prévenir les conséquences négatives potentielles pour l'environnement et la santé humaine. Le recyclage des matériaux aidera à conserver les ressources naturelles. Pour toute information supplémentaire au sujet du recyclage de ce produit, vous pouvez contacter votre municipalité, votre déchetterie, votre magasin ou votre revendeur.

Dear customer,

Thank you for purchasing one of our products. It is very simple to use. However, we advise you to read these instructions carefully, as they provide installation and operating information which will enable you to achieve the best results.

### **Receipt and unpacking:**

In the event of a problem, state your reservations by accurately describing the damage you observed upon delivery on the carrier receipt. Any damage due to shipping must be reported to the carrier by registered letter with return receipt, within 24 hours of receipt of the appliance.

## **General recommendations for electrical equipment**

---

### **Always apply safety precautions when using electrical appliances:**

#### **Read all the instructions carefully.**

- This appliance is intended for professional use.
- This appliance is for collective use, for example in the kitchens of restaurants, cafeterias, hospitals, small companies such as bakeries, butcher shops, and so on, but not for continuous mass production of food.
- The appliance must never be left unattended when in use.
- Do not use the appliance for any purpose besides its intended one.
- Using accessories not recommended by the appliance's manufacturer may cause accidents.
- The appliance must be earthed.
- The appliance must be powered by means of a residual current device with a rated residual operating current of no more than 30 mA.
- We do not recommend that you use this appliance in an environment that exceeds a temperature of 40 °C.

- We recommend that you inspect the power lead regularly for any sign of damage.
- Do not connect or use an appliance with a damaged lead or plug. If the power supply cable becomes damaged, it must be replaced by the distributor, its after-sales service or qualified individuals in order to avoid any danger.
- If the appliance has been damaged, return it to your local approved repairer or to your point of sale for inspection and repair.
- The appliance is not intended to be operated using an external timer or separate remote control system.
- When using an extension cord, it must be unwound fully to prevent the cable from overheating.
- Always connect and disconnect the power lead, with the setting on the lowest temperature.
- To prevent electric shock, do not immerse the lead, plug or body of the appliance in water or any other liquid. Do not handle them with wet hands.
- Do not leave the lead hanging from a table or counter.
- Do not place the appliance and its lead on or near a surface which is likely to become hot (cooking plate, gas burner, oven, etc.).
- Disconnect the plug when the appliance is not in use or before cleaning it.
- When cleaning, never immerse the appliance or use a high or low pressure water spray or a steam cleaner.
- Do not use chlorinated products to clean stainless steel.
- Do not handle the appliance when hot.
- Do not touch hot surfaces.

- Leave the appliance to cool down before handling or cleaning it.
- This appliance is not suitable for outdoor use.
- Caution: Do not obstruct the ventilation zone.
- Place the appliance on a stable and dry surface, slightly away from the edge and further than 20 cm away from any wall and heat-sensitive element.
- You may notice a few marks or stains on the products. This is due to various stages of the production process. This is normal and does not affect the operation of the appliance (scratches, impacts, colour changes, etc.).
- Warning : Do not use this appliance with charcoal or any other power source than the one for which it is intended (electrical power).
- The rotating waffle iron must be used on its base.
- We recommend that you keep the original packaging for storing the appliance.

KEEP THESE INSTRUCTIONS



## Technical description

---

“Easy Clean” electric waffle irons are convenient and easy to use and maintain thanks to their adjustable thermostat, which can reach 300°C. They come with cast iron grids called irons. Patented **Heating Element Pack** technology ensures uniform heat diffusion, allowing for perfectly cooked waffles.

- Stainless steel frame
- Cast iron plates **certified for contact with food**
- Removable drip trays
- Thermostat with a dial marked from 50°C to 300°C
- On/off switch built into the control button
- Heating indicator
- Power light
- Single-phase 230-240 V power supply

Key for symbols used on the appliance:



Caution, hot surface

Equipotential bonding

## Installation

---

### Work surface

Choose a clean work surface on which to place the appliance. A minimum distance of 20 cm should be kept between this and non-heat-resistant surfaces. For optimum user comfort, the top of the irons must be located between 85 and 95 cm from the ground.

If this appliance must be placed in close proximity to a wall, partition, kitchen furniture, decorative borders, etc., they should be of non-flammable material. If not, they should be covered by appropriate heat insulating, non-combustible material, with particular attention paid to fire prevention regulations.

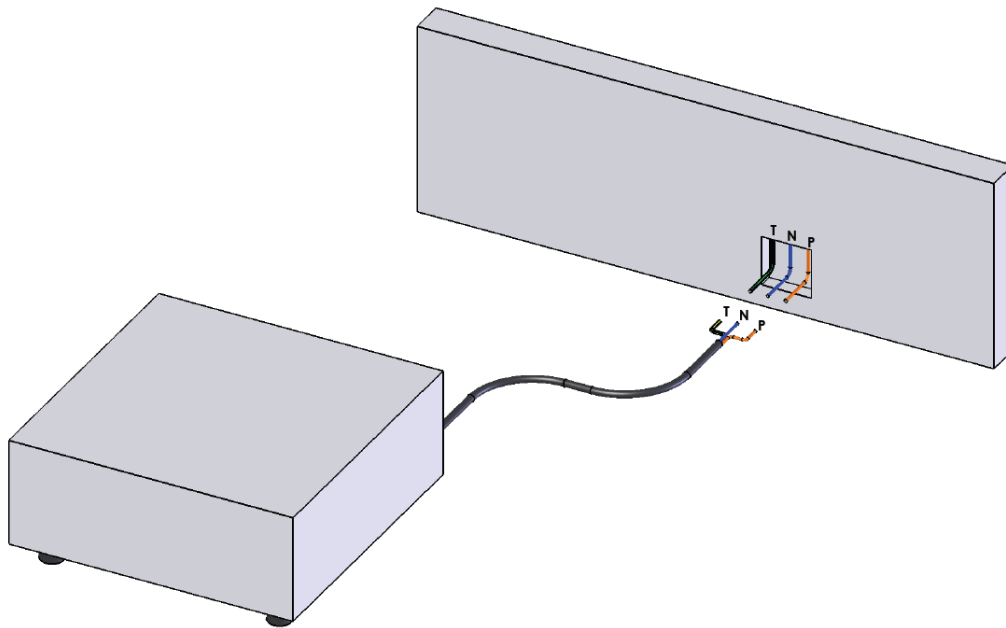
## Electrical connection

The appliances must be connected to a single-phase 240 V power supply, a two-pin socket + an earth contact of 16 amps. It is shipped with a HO7RNF-type power cable with three conductors (phase + neutral + earth) with a 1.5 mm<sup>2</sup> section.

Appliances delivered without a plug must be connected to the system with a power cord including the 3 wires (earth in green and yellow, neutral in blue and the live wire in another colour), with a 1.5 mm<sup>2</sup> section, according to the instructions in the diagram opposite.

One disconnection method must be planned in the fixed lines in keeping with installation rules for the country where the appliance is installed.

This setup must be performed by an authorised professional.



## Use

---

### Seasoning the Irons

Before first use, the waffle iron should be seasoned.

Season with edible oil that contains no other ingredients.

Good seasoning means a chestnut (dark brown) colour and the look of a varnish.

We advise you to follow these steps:

- Plug in the waffle iron, set it to its open position and adjust the thermostat to 270°C.
- Let it heat for about 30 minutes.
- Leave the waffle iron at this temperature (270°C) throughout the procedures below.
- Using a food-safe brush, carefully apply a thin layer of oil across all the nooks and crannies of the grids. Don't leave extra oil in the depressions; spread around using a dry brush if needed.
- Let this first layer cook for 10 minutes.
- Apply a second layer of oil in the same way.
- Let that cook for 10 more minutes, then turn off the waffle iron.

## **Necessary material:**

Here are the recommended accessories for making perfect waffles:

- The Krampouz waffle iron set (Ref. ASG2) comes with a soft brush, fork and stainless steel brush.
- Edible oil to grease the iron plates
- A container for the batter
- A ladle or jug

## **Recipes**

---

### **Belgian Waffles**

Ingredients: 250 g of flour, ½ litre of semi-skimmed milk, 3 eggs, 60 g of sugar, 60 g of oil, 1 packet of baking powder.

Preparation: Mix the flour, sugar, oil and baking powder. Add the 3 egg yolks and mix. Gradually incorporate the milk to avoid lumps. Beat the egg whites into stiff peaks, and blend them into the batter. Let rest at least 1 hour. Before using, lightly mix the batter to make it uniform.

Cooking time: 3-4 min. – Temperature: 210 – 220 °C

### **Liège Waffles**

Ingredients: 500 g of flour, 300 g of butter, 300 g of pearl sugar, 2 tablespoons of sugar, 2 eggs, 1 packet of vanilla sugar, 2 packets of baker's yeast, 10 cl of warm water, 20 cl of milk, 1 pinch of salt.

Preparation: Mix the yeast and warm water. Let rest for 15 min. Mix the flour, sugar, vanilla sugar, salt and yeast together in a bowl. Add the eggs and melted butter. Let rest for 1 hr. (the batter must double in volume). Add the pearl sugar by mixing in delicately. Let rest for 10 min. Form balls of around 70 g, flouring them.

Cooking time: 3-4 min. – Temperature 180°C

### **Sweet churros waffles**

For 64 churros – In a container, mix 250 g of flour, 60 g of sugar, 1 packet of baking powder, then gradually add 2 eggs, 100 g of melted butter and 35 cl of semi-skimmed milk, until you get a uniform batter without lumps.

Cooking time: 2-3 min. – Temperature 220°C

### **Savoury churro waffles – pizza-flavoured**

For 64 churros – In a container, mix 250 g of flour, 60 g of Parmesan cheese, then 5 g of pizza seasoning mix, 2 g of salt, 1 packet of baking powder, then 2 eggs. Gradually mix in 100 g of melted butter and 400 g of semi-skimmed milk.

Cooking time: 2-3 min. – Temperature 220°C

### **Bubble waffle recipe**

Ingredients (4 waffles): 160 g all-purpose flour, 40 g cornflour, 1 sachet of baking powder, 1 sachet of vanilla sugar, 130 g sugar, 30 g vegetable oil, 1 pinch of salt, 2 eggs, 130 g milk

Preparation: In a bowl, mix together the flour, the cornflour and the baking powder. In another bowl, mix the milk, the salt, the vanilla sugar, the vegetable oil, the eggs and the sugar. Add this preparation in the first bowl then mix well until smooth and homogeneous preparation. Leave to rest in the fridge for 1 hour.

Cooking: Pour the batter into the iron. Use a spatula to lift away the waffle and let cool down before rolling it into a cone shape.

Temperature: 200°C - Cooking time: 2 min 15

### **« Brussels » waffle pops recipe**

Ingredients (for 10 waffles): 250 g flour, 1 sachet of baking powder, 60 g sugar, 80 g melted butter, 1 pinch of salt, 3 eggs, 35 cl milk

Preparation: Mix the flour, sugar and the baking powder. Add 3 egg yolks. Incorporate the milk gradually and then the melted butter. Whip the egg whites stiffly and fold into the batter.

Cooking: Spread 1 ladle of batter evenly into each waffle mould without overfilling. After 1 minute of cooking time, insert the stick halfway along its length.

Temperature: 210°C – Cooking time : 2 min 45

### **« Liège » waffle pops recipe**

Ingredients (for 12 waffles): 500 g flour, 75 g brown sugar, 225 g pearl sugar, 300 g softened butter, 2 eggs, 2 sachets baker's yeast (or 20 g fresh baker's yeast), 1 sachet of vanilla sugar, 1 pinch of salt, 20 cl semi-skimmed milk

Preparation: With a planetary mixer, mix the milk, at room temperature, and the yeast. Add the flour, the eggs, the brown sugar, the vanilla sugar, a pinch of salt and knead to obtain an elastic dough. Add the butter and knead gently until a homogeneous mixture is obtained. Cover the dough with a clingfilm and leave to rest 1 hour. Add the pearl sugar, folding it in gently. Shape into balls weighing about 120 g and leave to stand for 10 min.

Cooking: Place 1 dough ball into each waffle mould. After a few seconds, insert the stick halfway along its length.

Temperature: 180°C – Cooking time: 2 min 30

Cooking recommendations :

- Place the appliance on a flat, rigid surface. Do not use it on a heat-sensitive support.
- With the irons previously seasoned (see the section *Seasoning the Irons*), start heating the appliance – set the thermostat to 200°C – with the irons closed.
- Wait for about 15 minutes for the irons to reach 200°C.
- Set the irons to the open position.
- Using a food-safe brush, oil all parts of the irons.
- For Belgian waffles, use a ladle or jug to fill the irons on one side until the tops of the grid outlines are covered.
- For Liège waffles, place the batter pieces in the iron.
- Close the irons immediately and tightly together using the handles. Rotate the irons to cook the liquid batter (except for waffle irons that open to 90°).
- Let cook in this position for 3-4 minutes, according to the type of waffle, the texture of the batter and your irons' temperature (adjust the time after a few tests).
- Delicately lift the top plate and remove the waffles using a waffle pick.
- Place the waffles on a grill so they don't get soft.

## Maintenance and cleaning

---

### The frame

Before cleaning the appliance, unplug it and let the irons cool.

Clean the frame and the removable plates with a sponge dipped in warm water and liquid detergent.

Any stubborn stains can be removed by using a special industrial product.

Never use abrasive products or metallic brushes.

Do not clean the appliance by immersing in water, spraying it, or by using a steam cleaner.

### Iron plate covers

The covers should be cleaned the same way as the frame.

Due to this unit's operating temperature (over 300°C), it is normal for the covers to darken over time.

### Iron plates

Cooking waffles requires fat on the wafflemaker's iron plates:

- Greasing the irons before use with a food-safe brush
- Fat in the batter depending on the recipe.

These fats will gradually add to the initial seasoning. It is important that the seasoning does not become too thick because:

- It acts as an insulator and disrupts the cooking process,
- It detaches or flakes off giving the impression that the metal is disintegrating.

Cleaning with water (disassembling heating element packs and irons) and brushing regularly will prevent this phenomenon (do not be afraid of scratching the metal). Also consider cleaning the axle pin regularly, so that it doesn't get clogged up. It can be placed in the dishwasher. (Caution: risk of damaging the seasoning.)

If this crust becomes too thick, making any cleaning or brushing ineffective, the iron plates can be stripped by sanding or pyrolysis.

After these procedures, it is necessary to repeat the seasoning, just like for new irons.

Special case for Liège waffles :

- The use of sugar mixed with the batter causes burned caramel on the wafflemaker's plates. To remove the caramel, disassemble the heating element packs, free the irons, and soak them in hot water. The caramel will dissolve and a simple wipe with a sponge will remove it.

Note: Never abruptly cool irons that are hotter than 100°C (for example, by immersing in water) – the thermal shock could break your appliance.

**Disassembly procedures to clean iron plates: see diagrams on pp. 44-48.**

*REMEMBER: Let the plates cool before disassembling.*

## Guarantee and After-sales service

---

This appliance comes with one year's warranty for spare parts.

We do our very best to ensure that our appliances reach you in perfect operating condition. If you find a fault when unpacking, please tell the store within 48 hours. If, during this period, you notice a malfunction, refer to your retailer.

The following are excluded from the guarantee:

- 4- Normal wear of the product not impairing the operation of the appliance (scratches, the beginnings of superficial corrosion, black spots, impacts, colour changes, etc.)
- 5- Damage resulting from an abnormal event or misuse, product modification or failure to observe the indications contained in the operating instructions.
- 6- Damage resulting from a fall or knock.

Please send us your suggestions.



The crossed out bin symbol, affixed to the product or its packaging, indicates that the product must not be treated as household waste. It must be taken to a collection point suitable for recycling electric and electronic equipment:

- at distribution points if you purchased suitable equipment,
- in collection points made available to you locally (drop-off centre, selective collection, etc.).

By ensuring that this product is indeed scrapped appropriately, you will help to prevent potential negative consequences for the environment and human health. Material recycling will help to preserve natural resources. For any additional information about recycling this product, please contact your local council, recycling centre, retailer or reseller.

Sehr geehrter Kunde,

für den Kauf eines unserer Geräte möchten wir uns sehr herzlich bei Ihnen bedanken. Seine Verwendung ist ganz einfach. Wir empfehlen Ihnen, diese Gebrauchsanleitung aufmerksam durchzulesen. Für beste Ergebnisse finden Sie in ihr Sicherheitshinweise sowie Tipps zum Aufstellen und zum Gebrauch des Gerätes.

### **Entgegennahme und Auspacken des Geräts**

Vermerken Sie Ihre Vorbehalte im Fall eines Problems und beschreiben Sie die bei der Lieferung festgestellten Schäden detailliert auf dem Lieferschein des Spediteurs. Eventuelle Transportschäden sind innerhalb von 24 Stunden nach Empfang per Einschreiben mit Rückschein an den Spediteur zu melden.

### **Allgemeine Vorschriften für elektrische Geräte**

---

**Beim Einsatz elektrischer Geräte sind stets Sicherheitsvorkehrungen zu treffen:**

**Alle Vorschriften genau durchlesen.**

- Dieses Gerät ist für den professionellen Einsatz gedacht.
- Dieses Gerät ist für die intensive Nutzung zum Beispiel in den Küchen von Restaurants, Kantinen, Krankenhäusern und Handwerksbetrieben wie Bäckereien, Fleischereien etc. bestimmt, jedoch nicht für die Massenproduktion von Lebensmitteln.
- Das Gerät darf während des Gebrauchs nie unbeaufsichtigt bleiben.
- Das Gerät darf nur für den vorgesehenen Zweck verwendet werden.

Bei Verwendung von Zubehör, das nicht vom Gerätehersteller empfohlen wurde, kann es zu Unfällen kommen.

- Das Gerät muss an ein Erdungssystem angeschlossen sein.
- Das Gerät muss über eine Fehlerstrom-Schutzeinrichtung an einen Bemessungsdifferenzstrom von nicht mehr als 30 mA angeschlossen sein.



- Es wird empfohlen, dieses Gerät in einer Umgebung zu benutzen, deren Temperatur 40 °C nicht übersteigt.
- Es wird empfohlen, das Stromkabel regelmäßig zu überprüfen, um jegliche Zeichen einer evtl. Beschädigung zu erkennen.
- Ein Gerät mit beschädigtem Kabel oder Stecker darf nicht angeschlossen oder benutzt werden. Um Gefahren zu vermeiden, ist ein beschädigtes Netzkabel durch den Hersteller, dessen Kundendienst oder eine hierfür qualifizierte Person auszutauschen.
- Wenn das Gerät beschädigt ist, senden Sie es zur Überprüfung und Reparatur an die nächstgelegene ermächtigte Reparaturwerkstatt oder an Ihre Verkaufsstelle.
- Das Gerät ist nicht zur Inbetriebnahme über eine externe Zeitschaltung oder durch ein separates Fernsteuersystem vorgesehen.
- Wird ein Verlängerungskabel verwendet, so muss es unbedingt vollständig ausgerollt sein, um eine Überhitzung des Kabels zu vermeiden.
- Das Netzkabel darf nur ein- und ausgesteckt werden, wenn die niedrigste Temperatur eingestellt ist.
- Zum Schutz vor Stromschlägen dürfen Kabel, Stecker und Gehäuse des Geräts nicht in Wasser oder andere Flüssigkeiten getaucht werden. Das Gerät nicht mit feuchten Händen bedienen.
- Das Kabel darf nicht über die Kante eines Tisches oder Tresens hängen gelassen werden.
- Das Gerät und sein Kabel nicht auf oder in der Nähe von Oberflächen platzieren, die heiß werden können (Elektroplatte, Gasbrenner, Ofen ...).

- Bei Nichtbenutzung und vor der Reinigung muss der Stecker herausgezogen werden.
- Das Gerät darf nicht durch Eintauchen, mit einem Hoch- oder Niederdruckwasserstrahl oder mit einem Dampfreiniger gereinigt werden.
- Verwenden Sie zur Reinigung der Edelstahlflächen keine chlorhaltigen Produkte.
- Das Gerät nicht handhaben, wenn es heiß ist.
- Heiße Oberflächen nicht berühren.
- Lassen Sie das Gerät vor der Handhabung oder Reinigung abkühlen.
- Das Gerät darf nicht im Freien benutzt werden.
- Achtung: Behindern Sie nicht die Lüftungsbereiche.
- Das Gerät etwas von der Kante weg und mehr als 20 cm von allen Wänden und hitzeempfindlichen Teilen entfernt auf eine stabile und trockene Oberfläche stellen.
- Die Produkte können Schönheitsfehler oder Flecken aufweisen. Diese sind Folgen der verschiedenen Herstellungsschritte. Sie sind normal, solange sie die Funktion des Geräts nicht beeinträchtigen (Kratzer, Stoßeinwirkungen, farbliche Veränderungen usw.).
- Warnhinweis: Das Gerät darf nicht mit Holzkohle oder anderweitigen Energiequellen sondern ausschließlich mit der Energie betrieben werden, für die es vorgesehen ist (Strom).
- Das drehbare Waffeleisen darf nur auf seinem Sockel verwendet werden.
- Wir empfehlen Ihnen, die Originalverpackung aufzubewahren und das Gerät darin zu verstauen.

**BEWAHREN SIE DIESE ANWEISUNGEN AUF**

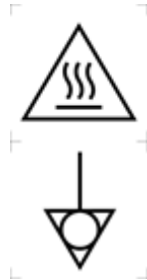
## Technische Beschreibung

---

Die elektrischen Waffeleisen „Easy Clean“ sind dank ihres bis 300 °C verstellbaren Thermostats einfach und komfortabel in der Anwendung. Sie sind mit gusseisernen Platten ausgestattet, die als Eisen bezeichnet werden. Die **Heizelemente** mit patentierter Technologie gewährleisten eine gleichmäßige Wärmeverteilung und sorgen für perfekt gegarte Waffeln.

- Edelstahlgehäuse
- Gusseiserne Platten, **zertifiziert für den direkten Lebensmittelkontakt**
- Herausnehmbare Auffangplatten
- Thermostat mit Gradeinstellung von 50 bis 300 °C
- In den Bedienknopf integrierter Ein-/Ausshalter
- Heizanzeige
- Betriebsanzeige
- Stromversorgung einphasig 230-240 Volt

Die auf dem Gerät verwendeten Symbole haben folgende Bedeutung:



Achtung,  
heiße Oberfläche

Potentialausgleich

## Aufstellung

---

### Arbeitsfläche

Wählen Sie eine leicht zu reinigende Oberfläche zum Aufstellen des Gerätes aus. Dieses muss einen Mindestabstand von 20 cm zu allen hitzeempfindlichen Wänden haben. Um einen optimalen Bedienkomfort zu erreichen, sollte sich die Oberseite der Eisen auf einer Höhe von 85 bis 95 cm über dem Boden befinden.

Wenn dieses Gerät in direkter Nähe zu einer Wand oder Mauer bzw. eines Küchenmöbels oder einer dekorativen Einfassung etc. aufgestellt werden muss, sollten diese ausschließlich aus nicht brennbarem Material bestehen. Wenn dies nicht der Fall ist, müssen sie mit einem geeigneten, thermisch isolierenden und nicht brennbaren Material abgedeckt werden; bitte beachten Sie dabei die Brandverhütungsrichtlinien.

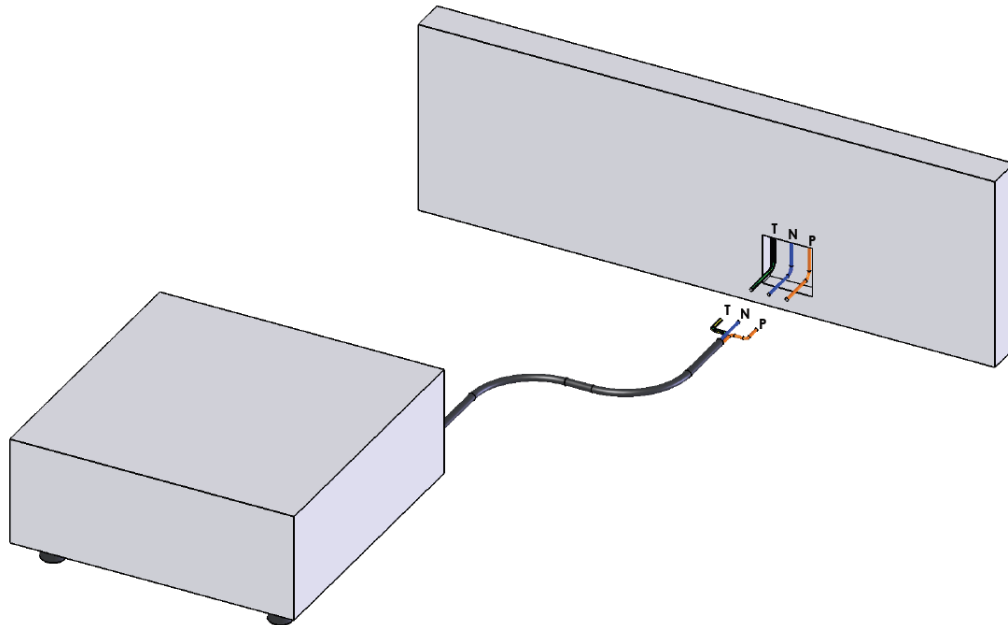
### Stromanschluss

Die Geräte müssen mit einem zweipoligen 16-Ampere-Stecker mit Erdleiter an das einphasige 240-Volt-Netz angeschlossen sein. Sie werden mit einem Netzkabel des Typs HO7RNF mit 3 Leitern (Phasenleiter + Neutralleiter + Erdleiter) mit einer Querschnittsfläche von 1,5 mm<sup>2</sup> geliefert.

Ohne Stecker gelieferte Geräte müssen über ein dreidriges Netzkabel (grün/gelb für den Erdleiter, blau für den Neutraleiter und eine andere Farbe für den Phasenleiter) mit einer Querschnittsfläche von 1,5 mm<sup>2</sup> an die Stromversorgung angeschlossen werden, wie in der nebenstehenden Abbildung gezeigt.

Bei festen Leitungen muss eine Trennvorrichtung vorgesehen werden, gemäß den in dem jeweiligen Land geltenden Installationsregeln.

Die Installation muss unbedingt durch einen zugelassenen Fachmann erfolgen.



## Gebrauch

---

### Einbrennen der Eisen

Vor der ersten Verwendung muss das Waffeleisen eingebrannt werden.

Zum Einbrennen wird ein Speiseöl ohne jede weitere Zutat verwendet.

Die Einbrennschicht sollte eine dunkelbraune, lackartige Farbe annehmen.

Wir empfehlen Ihnen folgende Vorgehensweise:

- Schließen Sie das Waffeleisen an, öffnen Sie das Gerät und stellen Sie den Thermostat auf 270°C.
- Lassen Sie das Gerät etwa 30 Minuten lang heizen.
- Behalten Sie diese Temperatur (270 °C) während der folgenden Schritte bei.
- Tragen Sie mithilfe eines für den Kontakt mit Lebensmitteln geeigneten Pinsels eine dünne Schicht Öl auf sämtliche Vorsprünge und Vertiefungen der Eisen auf. Achten Sie darauf, dass kein überschüssiges Öl im Boden der Mulden stehen bleibt (entfernen Sie dieses gegebenenfalls mittels eines trockenen Pinsels).
- Lassen Sie diese erste Schicht 10 Minuten lang einwirken.
- Tragen Sie auf die gleiche Weise eine zweite Schicht Öl auf.
- Lassen Sie auch diese Schicht 10 Minuten lang einwirken, bevor Sie das Waffeleisen ausschalten.

## **Benötigtes Material**

Dieses Zubehör benötigen Sie für die Zubereitung Ihrer Waffeln:

- Das Waffelset Krampouz Ref. ASG2 mit einem Pinsel, einer Waffelgabel und einer Metallbürste
- Speiseöl zum Einfetten der Eisen
- Einen Behälter für den Teig
- Eine Schöpfkelle oder einen Krug

## **Rezepte**

---

### **Brüsseler Waffeln**

Zutaten: 250 g Mehl, ½ Liter fettarme Milch, 3 Eier, 60 g Zucker, 60 g Öl, 1 Päckchen Backpulver.

Zubereitung: Mehl, Zucker, Öl und Backpulver vermischen. 3 Eigelb hinzufügen und vermischen. Die Milch schrittweise zugeben, um Klumpen zu vermeiden. Das Eiweiß steifschlagen und unter den Teig heben. Mindestens 1 Stunde ruhen lassen. Vor der Verwendung den Teig erneut vorsichtig mischen, bis er eine gleichmäßige Konsistenz hat.

Garzeit: 3 bis 4 Minuten – Temperatur: 210 – 220 °C

### **Lütticher Waffeln**

Zutaten: 500 g Mehl, 300 g Butter, 300 g Hagelzucker, 2 Esslöffel Zucker, 2 Eier, 1 Päckchen Vanillezucker, 2 Päckchen Bäckerhefe, 10 cl lauwarmes Wasser, 20 cl Milch, 1 Prise Salz.

Zubereitung : Die Hefe in lauwarmes Wasser geben. 15 Minuten ruhen lassen. In einer Schüssel Mehl, Zucker, Vanillezucker, Salz und Hefe mischen. Eier und zerlassene Butter hinzugeben. 1 Stunde lang ruhen lassen (der Teig muss sein Volumen verdoppeln).

Vorsichtig den Hagelzucker unterheben. 10 Minuten ruhen lassen. Aus jeweils etwa 70 g Teig Kugeln formen und diese mit Mehl bestäuben.

Garzeit: 3 bis 4 Minuten – Temperatur 180 °C

### **Süsse churros**

Für 64 Churros – In einer Schüssel 250 g Mehl, 60 g Zucker, 1 Päckchen Backpulver mischen und anschließend nacheinander 2 Eier, 100 g zerlassene Butter und 35 cl fettarme Milch hinzugeben, bis ein gleichmäßiger Teig ohne Klumpen entsteht.

Garzeit: 2 bis 3 Minuten – Temperatur 220 °C

## **Herzhafte churros – Pizza-aroma**

Für 64 Churros – In einer Schüssel 250 g Mehl, 60 g Parmesan, 5 g Pizza-Gewürzmischung, 2 g Salz, 1 Päckchen Backpulver sowie 2 Eier mischen und anschließend nacheinander 100 g zerlassene Butter und 400 g fettarme Milch hinzugeben.

Garzeit: 2 bis 3 Minuten – Temperatur 220 °C

## **Bubble Waffeln**

Zutaten : 160 g Mehl, 40 g Maizena, 1 Packung Backpulver, 1 Packung Vanillezucker, 130 g Zucker, 30 g Pflanzenöl, 1 Prise Salz, 2 Eier, 130 g Milch

Zubereitung : In einer Schale Mehl, Maizena und Backpulver verrühren. In einer zweiten Schale Milch, Salz, Vanillezucker, Pflanzenöl, Eier und Zucker verrühren. Diese flüssige Zubereitung in der ersten Schale geben und kräftig mischen, um eine homogene Masse zu erhalten. 1 Stunde kühl stellen.

Backzeit : 2 Min 15 bei 200 °C (Nach dem Backen einige Minuten abkühlen lassen und den Waffel in Kegelform rollen)

## **Brüsseler Waffeln (Waffel am Stiel)**

Zutaten : 250 g Mehl, 1 Packung Backpulver, 60 g Zucker, 80 g weiche Butter, 1 Prise Salz, 3 Eier, 35 cl Milch

Zubereitung : Mehl, Zucker, Salz und Backpulver verrühren. 3 Eigelb hinzugeben und verrühren. Nach und nach Milch und Butter hinzugeben. Das Eiweiß zu festem Eischnee aufschlagen und in den Teig einarbeiten.

Backzeit : 2 Min 45 bei 210 (1 Min später den Stiel einschieben)

## **Lütticher Waffeln (Waffel am Stiel)**

Zutaten : 500 g Mehl, 75gr brauner Zucker, 225gr Körnerzuckern, 300 g weiche Butter, 2 Eier, 2 Packungen Backhefe, 1 Packung Vanillezucker, 1 Prise Salz, 20 cl fettarme Milch,.

Zubereitung : Milch (Zimmertemperatur) und Hefe mixen. Mehl, Eier, brauner Zucker, Vanillezucker, Salz und Hefe hinzugeben und alles zu einem elastischen Teig verkneten. Butter hinzugeben und langsam kneten bis eine gleichförmige Mischung entsteht.

1 Stunde aufquellen lassen (der Teig muss sein Volumen verdoppeln). Den Teig kneten und Körnerzucker unter vorsichtigem Rühren hinzugeben. Aus dem Teig circa 120 g Kugeln formen und 15 Minuten stehen lassen.

Backzeit : 2 Min ½ bei 180°C (ein Paar Sekunden später den Stiel einschieben)

## Tipps für die Waffelzubereitung

- Stellen Sie das Gerät auf eine ebene und feste Fläche. Verwenden Sie es nicht auf hitzeempfindlichen Flächen.
- Die Eisen müssen im Voraus eingebrannt worden sein (siehe Kapitel *Einbrennen der Eisen*). Schalten Sie das Waffeleisen ein und stellen Sie den Thermostat auf 200 °C; schließen Sie die Eisen dabei.
- Es dauert etwa 15 Minuten, bis die Eisen die Temperatur von 200 °C erreicht haben.
- Öffnen Sie die Eisen.
- Fetten Sie die gesamten gusseisernen Platten mithilfe eines für den Kontakt mit Lebensmitteln geeigneten Pinsels mit Öl ein.
- Für Brüsseler Waffeln: Geben Sie mithilfe einer Schöpfkelle oder eines Krugs Teig auf eine der Platten, bis deren Vorsprünge bedeckt sind.
- Für Lütticher Waffeln: Geben Sie die Teiglinge auf die Platte.
- Schließen Sie die Eisen anschließend sofort und drücken Sie sie mithilfe der Griffe aneinander. Bei Verwendung von flüssigem Teig wenden Sie die Eisen (außer 90° öffnende Waffeleisen).
- Lassen Sie den Teig je nach Art der Waffel, Konsistenz des Teigs und Temperatur der Eisen 3 bis 4 Minuten lang backen (die geeignete Garzeit finden Sie in wenigen Versuchen heraus).
- Heben Sie das obere Eisen vorsichtig an und entnehmen Sie die Waffeln mithilfe einer Waffelgabel.
- Lassen Sie die Waffeln möglichst auf einem Gitter abkühlen, um zu verhindern, dass sie aufweichen.

## Instandhaltung und Reinigung

---

### Das Gehäuse

Vor der Reinigung des Geräts den Stecker herausziehen und die Eisen abkühlen lassen.

Das Gehäuse und die herausnehmbaren Platten mit einem in lauwarmes Wasser mit flüssigem Reinigungsmittel getränkten Schwamm reinigen.

Hartnäckige Flecken können mit einem Spezialprodukt aus dem Handel entfernt werden.

Keine scheuernden Produkte oder Metallbürsten verwenden.

Das Gerät darf nicht durch Eintauchen, mit einem Hoch- oder Niederdruckwasserstrahl oder mit einem Dampfreiniger gereinigt werden.

### Die Abdeckungen der Eisen

Die Abdeckungen werden auf dieselbe Weise gereinigt wie das Gehäuse. Angesichts der Betriebstemperatur dieses Geräts (über 300 °C) ist es normal, dass sich die Abdeckungen mit der Zeit braun färben.

### Die Eisen

Zur Zubereitung der Waffeln muss Fett auf die Waffeleisen aufgebracht werden:

- Fetten der Eisen vor der Verwendung mit einem für den Kontakt mit Lebensmitteln geeigneten Pinsel
- Je nach Rezept im Teig enthaltenes Fett

Durch diese Fette wird die ursprüngliche Einbrennschicht immer dicker. Jedoch darf diese Schicht nicht zu dick werden, denn:

- Sie wirkt isolierend und stört den Garvorgang.
- Sie löst sich ab oder blättert, sodass es aussieht, als würde das Metall zerfallen.

Eine Reinigung mit Wasser (nach Entfernung der Heizelemente und Eisen) und regelmäßiges Bürsten können dieses Phänomen verhindern (das Metall wird dadurch nicht zerkratzt). Achten Sie auch auf eine regelmäßige Reinigung der Achse, damit diese nicht übermäßig verschmutzt. Das Waschen im Geschirrspüler ist ebenfalls möglich. (Vorsicht: Die Einbrennschicht kann dabei beschädigt werden.)

Wenn diese Schicht zu dick wird, sodass alles Reinigen oder Bürsten nicht mehr hilft, können die Eisen durch Sandstrahlen oder Pyrolyse gesäubert werden.

Danach muss das Einbrennen wie bei neuen Eisen wiederholt werden.

Besonderheit bei Lütticher Waffeln:

- Durch den im Waffelteig enthaltenen Zucker lagert sich karamellisierter Zucker auf den Waffeleisen ab. Um diesen zu entfernen, entfernen Sie die Heizelemente, entnehmen die Eisen und lassen diese in warmem Wasser einweichen. Dadurch löst sich das Karamell auf und kann problemlos mit einem Schwamm entfernt werden.

Anmerkung: Die auf über 100 °C erhitzten Eisen dürfen nie plötzlich abgekühlt werden (zum Beispiel durch Eintauchen in Wasser), da sie durch den Temperaturschock zerbrechen könnten.

**Demontage der Eisen für die Reinigung: siehe Abbildungen Seiten 44-48.**

*HINWEIS: Die Eisen vor der Demontage abkühlen lassen.*



## Garantie und Kundendienst

---

Für das Gerät gilt eine einjährige Garantie auf Ersatzteile.

Wir achten mit großer Sorgfalt darauf, dass unsere Geräte in perfektem Betriebszustand an unsere Kunden geliefert werden. Stellen Sie beim Auspacken Mängel fest, so melden Sie diese bitte innerhalb von 48 Stunden an den Verkäufer.

Wenn Sie während des Garantiezeitraums eine Funktionsstörung feststellen, wenden Sie sich an Ihren Fachhändler.

Von der Garantie ausgeschlossen sind:

- 7- Eine die Funktion des Gerätes nicht beeinträchtigende, normale Abnutzung des Produktes (Kratzer, Stoßeinwirkungen, farbliche Veränderungen usw.).
- 8- Schäden aufgrund von Außeneinwirkungen oder unsachgemäßem Gebrauch, Änderungen des Produkts oder Nichteinhaltung der Angaben in der Bedienungsanleitung
- 9- Schäden durch Herabfallen oder Stöße

Bitte teilen Sie uns auch Ihre Vorschläge mit.



Das Symbol mit der durchgestrichenen Abfalltonne auf dem Produkt oder dessen Verpackung zeigt an, dass dieses Produkt nicht zusammen mit Haushaltsabfällen entsorgt werden darf. Es muss zu einer geeigneten Sammelstelle für das Recycling von elektrischen und elektronischen Geräten gebracht werden:

- an die Verkaufsstellen im Fall des Kaufs einer gleichwertigen Ausrüstung,
- zu einer lokalen Annahmestelle (Wertstoffhof, Getrenntsammelstelle usw.).

Wenn Sie sicherstellen, dass dieses Produkt angemessen entsorgt wird, helfen Sie damit, die potentiellen negativen Folgen für die Umwelt und die menschliche Gesundheit zu vermeiden. Das Recycling der Werkstoffe trägt zur Erhaltung natürlicher Ressourcen bei. Für weitere Informationen zum Recycling dieses Produkts können Sie Ihre Gemeinde, Ihren Wertstoffhof, Ihr Geschäft oder Ihren Fachhändler kontaktieren.

Estimado cliente:

Muchas gracias por comprar uno de nuestros aparatos. Su uso es muy sencillo, pero le recomendamos que lea atentamente este manual, en el que encontrará consejos de seguridad, instalación y uso que le permitirán obtener los mejores resultados.

### **Recepción y desembalaje**

En caso de que se produzca algún problema, deberá mencionar sus reservas en el recibo del transportista y describir en él de forma exacta los desperfectos constatados en el momento de la entrega. Cualquier daño sufrido durante el transporte deberá notificarse al transportista por correo certificado con acuse de recibo en un plazo de 24 horas desde la recepción del aparato.

### **Instrucciones generales relativas a los materiales eléctricos**

---

**Para utilizar aparatos eléctricos, es necesario tomar siempre ciertas medidas de seguridad:**

**Lea atentamente todas las instrucciones.**

- Este aparato está destinado a un uso profesional.
- Este aparato se utiliza en colectividades como, por ejemplo, las cocinas de restaurantes, comedores y hospitales, y en empresas artesanales, como panaderías, carnicerías, etc., pero no para la producción continua de alimentos de forma masiva.
- El aparato nunca debe dejar de vigilarse durante su utilización.
- No utilice el aparato para ningún otro uso que no sea el previsto.
- El uso de accesorios no recomendados por el fabricante del aparato puede provocar accidentes.
- El aparato debe conectarse a tierra.
- El aparato debe alimentarse a través de un dispositivo de corriente residual con una corriente de funcionamiento residual asignada que no exceda los 30 mA.

- Se recomienda utilizar este aparato en un entorno donde no se superen los 40°C de temperatura.
- Se recomienda examinar el cable de alimentación con regularidad para detectar cualquier posible señal de deterioro.
- No enchufe ni utilice ningún aparato cuyo cable o enchufe presente daños. Si el cable de alimentación está dañado, deberá ser sustituido por el fabricante, su servicio posventa o por una persona cualificada, para evitar riesgos.
- Si el aparato presenta daños, mándelo al taller de reparaciones autorizado más cercano o a su punto de venta para que lo revisen y reparen.
- El aparato no está concebido para funcionar a través de un temporizador externo, ni mediante un sistema de mando a distancia independiente.
- Si se utiliza un alargador, este debe desplegarse por completo para evitar el sobrecalentamiento del cable.
- Siempre que enchufe o desenchufe el cable eléctrico debe ajustar la temperatura al mínimo.
- Para evitar descargas eléctricas, no sumerja el cable, la toma de corriente ni el cuerpo del aparato en agua ni en cualquier otro líquido. No manipule estas partes con las manos mojadas.
- No deje el cable colgando sobre el borde de una mesa o encimera.
- No ponga el aparato ni el cable encima ni cerca de superficies que puedan calentarse (placa eléctrica, quemador de gas, horno, etc.).
- Desenchufe el cable de alimentación cuando el aparato no esté siendo utilizado o cuando vaya a limpiarlo.

- El aparato no debe limpiarse sumergiéndolo, ni con un chorro de agua a presión (alta ni baja), ni con un limpiador de vapor.
- No utilice nunca productos con cloro para limpiar las superficies de acero inoxidable.
- No manipule el aparato en caliente.
- No toque las superficies calientes.
- Deje que el aparato se enfríe antes de manipularlo o de limpiarlo.
- Está prohibido utilizar este aparato en el exterior.
- Atención: No obstruya las zona de ventilación.
- Coloque el aparato sobre una superficie estable y seca, alejado del borde y a más de 20 cm de paredes y cualquier elemento sensible al calor.
- Es posible que el producto tenga alguna marca o mancha resultantes de las distintas etapas de fabricación. Dichas marcas o manchas son normales y no alteren el funcionamiento del aparato (arañazos, golpes, decoloración, etc.).
- Advertencia: no utilice este aparato con carbón de leña o fuentes de energía distintas de la prevista (energía eléctrica).
- Es obligatorio utilizar la gofrera girando su base.
- Le recomendamos conservar el embalaje original para guardar el aparato.

**CONSERVE ESTAS INSTRUCCIONES**

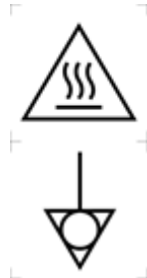
## Descripción técnica

---

Las gofreras eléctricas «Easy Clean» aportan comodidad y facilidad de uso y mantenimiento gracias a su termostato ajustable hasta 300 °C. Disponen de unos moldes de hierro fundido que se denominan «planchas». La tecnología «**Pack Résistance**» (difusión óptima del calor) patentada garantiza que el calor se reparte de forma uniforme y permite obtener una cocción perfecta de los gofres.

- Bastidor de acero inoxidable
- Planchas de hierro fundido **certificado para uso alimentario**
- Bandejas de recuperación extraíbles
- Termostato provisto de un mando graduado de 50 a 300 °C
- Interruptor de encendido/apagado integrado en el botón de mando
- Piloto de calentamiento
- Piloto de corriente
- Alimentación monofásica de 230-240 voltios

Los símbolos que figuran en el aparato significan lo siguiente:



Precaución:  
superficie caliente

Borne de conexión equipotencial

## Instalación

---

### Encimera

Elija una encimera de fácil mantenimiento para colocar este aparato. Deberá existir una distancia mínima de 20 cm con respecto a cualquier pared no resistente al calor. Para una utilización lo más cómoda posible, la parte superior de las planchas debe quedar a una altura de 85 a 95 cm sobre el suelo.

Si es necesario colocar el aparato muy cerca de una pared, una mampara, un mueble de cocina, perfiles decorativos, etc., se recomienda que estos estén fabricados en materiales no combustibles. En caso contrario, deberán cubrirse con un material adecuado, que sea termoaislante y no combustible, y prestarse una atención especial a la normativa de prevención de incendios.

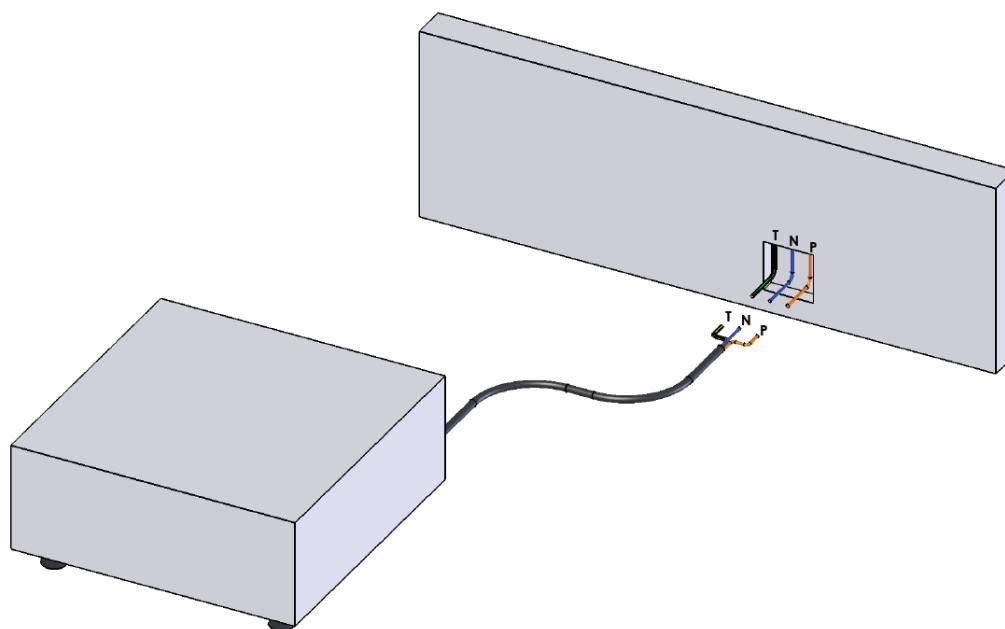
### Conexión eléctrica

Los aparatos deben conectarse a un red monofásica de 240 voltios con enchufe bipolar + tierra de 16 amperios. Incluyen un cable de alimentación de tipo HO7RNF con 3 conductores (fase + neutro + tierra) con una sección de 1,5 mm<sup>2</sup>.

Los aparatos que se entreguen sin enchufe deben conectarse a la red eléctrica mediante el cable de alimentación que, a su vez, tiene 3 hilos (verde y amarillo, tierra; azul, neutro; de otro color, fase) con una sección de 1,5 mm<sup>2</sup> de acuerdo con las indicaciones que se muestran en la ilustración a continuación.

Es necesario contar con algún medio de desconexión en las canalizaciones fijas de conformidad con las normas de instalación del país donde se instale el aparato.

La instalación la debe realizar obligatoriamente un profesional habilitado.



## Utilización

---

### Curado de las planchas

Antes de utilizarla por primera vez, es necesario realizar el curado de la gofrera.

Para hacer el curado, use únicamente aceite alimentario y no utilice ningún otro ingrediente.

Cuando el curado está bien hecho, tiene un color castaño (marrón oscuro) y presenta un aspecto de barniz.

Le recomendamos proceder del siguiente modo:

- Enchufe la gofrera, póngala en posición abierta y regule el termostato en 270 °C.
- Deje que se caliente durante 30 minutos aproximadamente.
- Mantenga la gofrera a esta temperatura (270 °C) mientras realiza las operaciones que se explican a continuación.
- Con la ayuda de un pincel apto para uso alimentario, aplique cuidadosamente una fina capa de aceite en todos los cubos y en el fondo de las cavidades de los moldes. Asegúrese de que no quede un exceso de aceite en el fondo de las cavidades (si es necesario, distribúyalo de forma uniforme con la ayuda de un pincel seco).
- Deje que esta primera capa se tueste durante 10 minutos.
- Aplique una segunda capa de aceite del mismo modo.
- Deje que se tueste 10 minutos más y después apague la gofrera.

## Material necesario

A continuación le indicamos los accesorios recomendados para preparar sus gofres:

- El conjunto de gofrera Krampouz ref. ASG2 está formado por un pincel, una pinza para gofres y un cepillo metálico
- Aceite alimentario para engrasar las planchas
- Un recipiente para la masa
- Un cucharón o una jarra

## Recetas

---

### Gofres de Bruselas

Ingredientes: 250 g de harina, ½ litro de leche semidesnatada, 3 huevos, 60 g de azúcar, 60 g de aceite, 1 sobre de levadura química.

Preparación: Mezclar la harina, el azúcar, el aceite y la levadura. Añadir las 3 yemas de huevo y mezclar. Incorporar poco a poco la leche para evitar que se formen grumos. Montar las claras de huevo a punto de nieve firmes e incorporar a la masa. Dejar que repose durante, como mínimo, 1 hora. Antes de utilizarla, revolver ligeramente la masa para que quede homogénea.

Tiempo de cocción: 3 a 4 min - Temperatura: 210 – 220 °C

### Gofres de Lieja

Ingredientes: 500 g de harina, 300 g de mantequilla, 300 g de azúcar cande (perlado), 2 cucharadas soperas de azúcar, 2 huevos, 1 sobre de azúcar avainillado, 2 sobres de levadura de panadería, 10 cl de agua tibia, 20 cl de leche, 1 pizca de sal.

Preparación : Mezclar la levadura y el agua tibia. Dejar reposar 15 min. Mezclar la harina, el azúcar, el azúcar avainillado, la sal y la levadura en un cuenco. Añadir los huevos y la mantequilla fundida. Dejar que repose durante 1 h (la masa debe tener el doble de volumen). Añadir el azúcar cande a la vez que se revuelve delicadamente. Dejar reposar 10 min. Formar bolas de 70 g aproximadamente pasándolas por harina.

Tiempo de cocción: 3 a 4 min - Temperatura: 180 °C

### Gofres tipo churros dulces

Para hacer 64 churros: En un recipiente añadir sucesivamente y mezclar 250 g de harina, 60 g de azúcar, 1 sobre de levadura química y después, progresivamente, 2 huevos, 100 g de mantequilla fundida y 35 cl de leche semidesnatada hasta obtener una masa homogénea y sin grumos.

Tiempo de cocción: 2 a 3 min - Temperatura: 220 °C

### **Gofres tipo churros salados – sabor a pizza**

Para hacer 64 churros: En un recipiente añadir sucesivamente y mezclar 250 g de harina, 60 g de queso parmesano, 5 g de mezcla de hierbas para pizza, 2 g de sal, 1 sobre de levadura química y 2 huevos y después, progresivamente, 100 g de mantequilla fundida y 400 g de leche semidesnatada.

Tiempo de cocción: 2 a 3 min - Temperatura: 220 °C

### **Gofres piruleta de Bruselas**

Ingredientes (10 gofres): 250 g de harina, 35 cl de leche semidesnatada, 3 huevos, 60 g de azúcar ; 80 g de mantequilla blanda, 1 sobre de levadura química, 1 pizca de sal.

Preparación : Mezclar la harina, el azúcar, sal y la levadura. Añadir las 3 yemas de huevo y mezclar. Incorporar poco a poco la leche para evitar que se formen grumos y la mantequilla. Montar las claras de huevo a punto de nieve firmes e incorporar a la masa.

Cocción: Esparcir 1 cucharón de masa en cada cavidad sin sobrellenar. Después de 1 minuto de cocción, inserte el palo a la mitad de su longitud.

Tiempo de cocción: 2min45 - Temperatura: 210 °C

### **Gofres piruleta de Lieja**

Ingredientes (12 gofres): 500 g de harina, 300 g de mantequilla blanda, 225 g de azúcar cande (perlado), 2 cucharadas 75 g de azúcar moreno, 2 huevos, 1 sobre de azúcar avainillado, 2 sobres de levadura de panadería, 20 cl de leche, 1 pizca de sal.

Preparación: En el bol de la batidora, mezclar la leche a temperatura ambiente y la levadura. Añadir la harina, los huevos, el azúcar moreno, el azúcar de vainilla, una pizca de sal y amasar para obtener una masa elástica. Añadir la mantequilla y amasar suavemente hasta obtener una mezcla homogénea. Filmar la masa y dejarla crecer durante una hora aproximadamente. Una vez que la masa esté bien inflada, déjela caer y añada el azúcar perlado. Formar bolitas de 120 g y dejar reposar durante 15 minutos.

Cocción: Colocar 1 pieza de masa por cavidad. Inserte el palo después de unos segundos.

Tiempo de cocción: 2min30 - Temperatura: 180 °C

### **Gofres Bubble**

Ingredientes (4 gofres): 160 g de harina, 40 g de maicena, 1 sobre de levadura química, 1 sobre de azúcar avainillado, 130 g de azúcar, 30 g de aceite, 130 cl de leche semidesnatada, 2 huevos, 1 pizca de sal.

Preparación : En un recipiente mezclar la harina, la maicena y la levadura. En otro recipiente, mezclar la leche, el sal, el azúcar avainillado, el aceite, los huevos y el azúcar. Poner la preparación líquida en el recipiente con las harinas y mezclar enérgicamente para obtener una preparación homogénea. Dejar reposar 1 hora en lugar fresco.

Cocción: Llenar la cavidad con masa. Retirar el gofre con una espátula, dejar que se enfríe después y luego enrollarlo en forma de cono.

Tiempo de cocción: 2min15 - Temperatura: 200 °C



## Consejos de cocción

- Coloque el aparato sobre una superficie plana y rígida. No lo utilice sobre bases sensibles al calor.
- Si ya se han curado previamente las planchas (consulte el capítulo *Curado de las planchas*), caliente el aparato - ponga el termostato a 200 °C con las planchas cerradas.
- Espere aproximadamente 15 minutos para que las planchas alcancen una temperatura de 200 °C.
- Ponga las planchas en posición abierta.
- Con la ayuda de un pincel apto para uso alimentario, engrase con aceite todas las partes de los moldes.
- Para hacer gofres de Bruselas, con un cucharón o una jarra, rellene los moldes solo por un lado, hasta cubrir la parte superior de los cubos.
- Para hacer gofres de Lieja, ponga los pedazos de masa en los moldes.
- Cierre inmediatamente las planchas apretando una contra la otra con ayuda de las asas. Deles la vuelta para cocer masas líquidas (excepto en el caso de las gofreras que se abren 90°).
- Deje que la masa se cocine en esta posición durante entre 3 y 4 minutos, según el tipo de gofre, la textura de la masa y la temperatura de las planchas (es más fácil ajustar el tiempo después de haber hecho varios intentos).
- Levante con cuidado la plancha de arriba y saque los gofres con ayuda de una pinza para gofres.
- Coloque preferentemente los gofres en una parrilla para evitar que se reblandezcan.

## Mantenimiento y limpieza

---

### El bastidor

Antes de limpiar su aparato, desenchúfelo y deje que las planchas se enfríen.

Limpie el bastidor y las bandejas extraíbles con un estropajo empapado en agua tibia y un detergente líquido.

Las manchas persistentes se pueden quitar utilizando un producto comercial específico.

No utilice nunca productos abrasivos ni cepillos metálicos.

Cuando limpie el aparato, nunca lo sumerja ni lo ponga bajo un chorro de agua ni use un limpiador de vapor.

### Las tapas de las planchas

Las tapas de las planchas se limpian igual que el bastidor.

Teniendo en cuenta la temperatura de funcionamiento de este aparato (más de 300 °C), es normal que las tapas se oscurezcan con el paso del tiempo.

### Las planchas

Para preparar los gofres es necesario aplicar una materia grasa en las planchas de la gofrera:

- Engrasado de las planchas antes de usarlas con un pincel apto para uso alimentario
- Materia grasa en la masa según las recetas

Dichas materias grasas harán que, poco a poco, el curado inicial sea cada vez más grueso.

Hay que evitar que este curado se vuelva demasiado grueso ya que:

- Tiene una función aislante y afecta a la cocción
- Se despega o se descascarilla, lo que da la impresión de que el metal se desintegra

Lavarla con agua (desmontaje de las resistencias de calentamiento y las planchas) y pasarle un estropajo con frecuencia permite evitar este fenómeno (no tema rayar el metal). Recuerde también limpiar con regularidad el eje para que no se oxide. También se puede lavar en el lavavajillas. (Atención: riesgo de dañar el curado).

Si esta costra se vuelve demasiado gruesa y hace que limpiarla o pasarle un estropajo no tenga ningún efecto, es posible decapar las planchas mediante enarenado o pirólisis.

Después de realizar dichas operaciones, hay que volver a hacer el curado como si se tratase de unas planchas nuevas.

Caso particular de los gofres de Lieja

- El uso de azúcar mezclado con la masa hace que se forme caramelo quemado en las planchas de la gofrera. Para quitar este caramelo, desmonte las resistencias de calentamiento, suelte las planchas y sumérgalas en agua caliente. El caramelo se disolverá y bastará con pasarle un estropajo para quitarlo.

Nota: No enfríe nunca de forma brusca las planchas calientes cuando estén a más de 100 °C (sumergiéndolas en agua, por ejemplo), ya que se podrían romper por shock térmico.

**Procedimiento para desmontar las planchas para limpiarlas: consulte las ilustraciones de las páginas 44 a 48.**

*RECORDATORIO: Deje que las planchas se enfríen antes de desmontarlas.*

## Garantía y Servicio posventa

---

Este aparato tiene una garantía de un año en sus piezas.

Hacemos lo posible para que todos nuestros aparatos lleguen al usuario en perfecto estado de funcionamiento. No obstante, si al desembalarlo observara cualquier anomalía, comuníquelo a la tienda en un plazo de 48 horas.

En caso de funcionamiento deficiente durante el periodo de garantía, diríjase al vendedor.

Quedan excluidos de la garantía:

- 1- Las marcas de uso normal del producto que no alteren su funcionamiento (arañazos, golpes, decoloración, etc.).
- 2- Los daños derivados de un acontecimiento o utilización anómalos, de una modificación del producto o de no respetar las instrucciones de este manual de uso.
- 3- Los daños derivados de caídas o golpes.

No dude en hacernos llegar sus sugerencias.



El símbolo del cubo de basura tachado, pegado al producto o a su embalaje, indica que ese producto no debe desecharse junto con los residuos domésticos. Deberá llevarse a un punto de recogida adecuado para el reciclaje de equipos eléctricos y electrónicos:

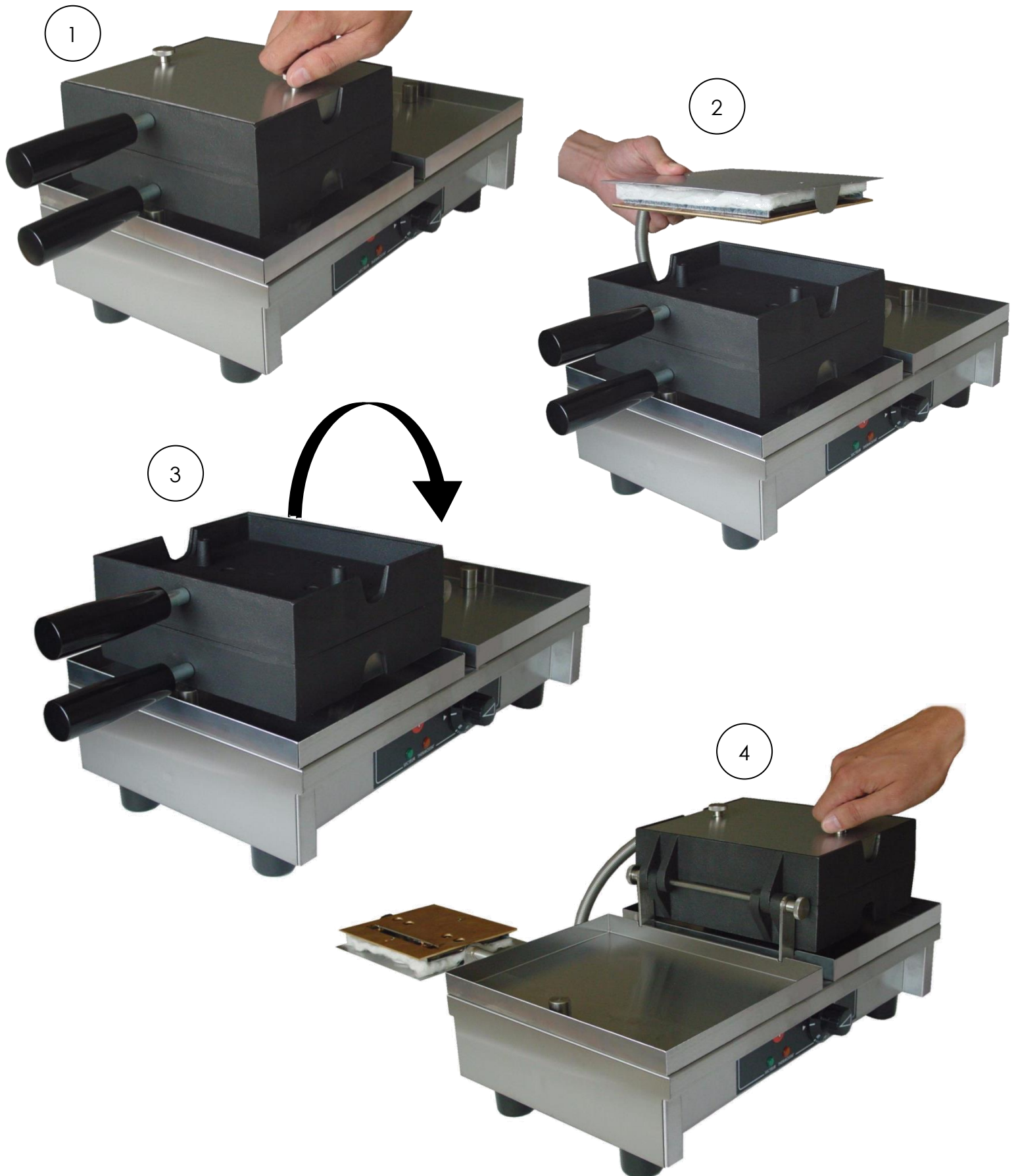
- en los puntos de venta si se compra un equipo equivalente;
- en los puntos de recogida puestos a su disposición en su localidad (punto limpio, recogida selectiva, etc.).

Al asegurarse de que este producto se desecha de manera apropiada, contribuirá a evitar las posibles consecuencias negativas para el medio ambiente y la salud. El reciclaje de los materiales contribuirá a conservar los recursos naturales. Para más información sobre el reciclaje de este producto, puede contactar con su ayuntamiento, su punto limpio, su tienda o su vendedor.

## Démontage des fers / Dismantling of the irons

### Gaufriers simples et doubles / Single and double waffle machines

RAPPEL : Laisser refroidir les fers avant démontage / Allow the irons to cool before dismantling



# Démontage des fers / Dismantling of the irons

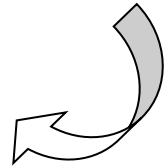


6



**Attention :**  
Retourner le plateau de récupération

**Caution:**  
Turn the drip tray over



7



## Démontage des fers / Dismantling of the irons



## Démontage des fers / Dismantling of the irons

### Gaufriers tournants / Swivel waffle irons

RAPPEL : Laisser refroidir les fers avant démontage / Allow the irons to cool before dismantling



## Démontage des fers / Dismantling of the irons

---

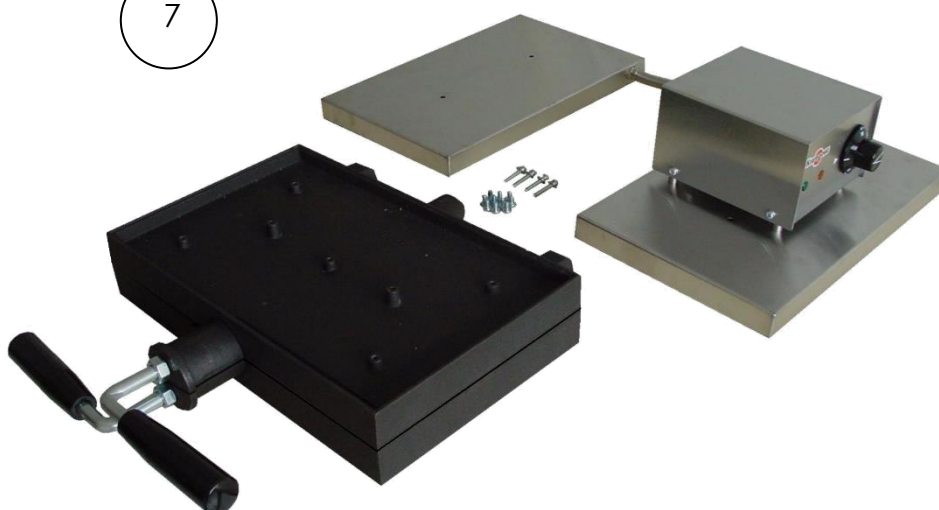
5



6



7













Krapouz SAS - Z.A. Bel Air - 29700 Pluguffan - France - Tel. +33 (0)2.98.53.92.92  
Fax. +33 (0)2.98.53.92.93 [www.krapouz.com](http://www.krapouz.com) – [contact@krapouz.com](mailto:contact@krapouz.com)