



Trancheurs à jambon

Ham Slicers

NOUVEAUTÉ NEW



Major'Slice 300

Major'Slice 300 semi-auto

Optimum 300



major'Slice
300

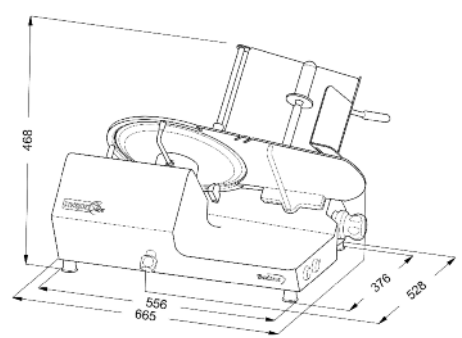
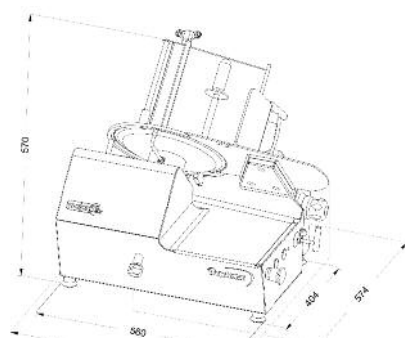
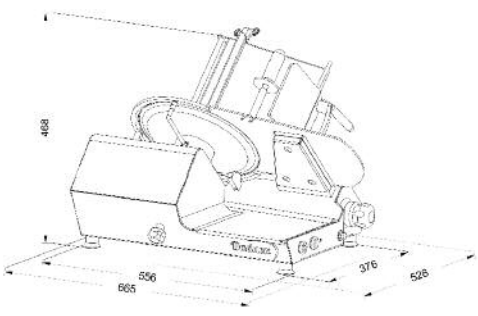


major'Slice
300 semi-auto



Optimum 300

- 100 % inox - 100% stainless steel
- 100 % étanche - 100% waterproof
- IP 67 - IP 67
- Entraînement par pignon - Gear driven
- Option variateur de vitesse pour Major'Slice 300 semi-auto - Speed variator for Major Slice 300 semi-auto



Réf Ref	Type TYPE	Ø de lame Blade diameter	Capacité de coupe Cut capacity	Tension Tension	Moteur Motor	Poids net Weight
MAJOR SLICE 300	Manuel	300 mm	250 x 160 - Ø210 mm	MONO 230 V, 50Hz	0,5CV (0,36Kw)	45 kg
MAJOR'SLICE 300 SEMI-AUTO	Semi-automatic 35 slice/mn	300 mm	250 x 160 - Ø210 mm	MONO 230 V, 50Hz	0,5CV (0,36Kw) + 0,18 Kw	58 kg
OPTIMUM 300 (Modèle simplifié)	Manuel	300 mm	250 x 160 - Ø210 mm	MONO 230 V, 50Hz	0,5CV (0,3Kw)	35 kg