



**DES COULEURS POUR TOUS LES GOÛTS.
LE SOFRASPEED SE DÉCLINE EN PLUSIEURS
TEINTES. FAITES CUIRE AVEC STYLE !**



FOUR À CUISSON ULTRA-RAPIDE

La fin de l'attente pour vos clients!

DÉVELOPPEZ

- ✓ Votre activité

AUGMENTEZ

- ✓ Votre Chiffre d'Affaires
- ✓ Vos Profits

RÉDUISEZ

- ✓ Les temps d'attente



IDÉAL POUR

- ✓ Boulangerie - Pâtisserie
- ✓ Snack - Vente à emporter
- ✓ Restaurant - Brasserie - Café
- ✓ Hôtellerie
- ✓ Food Truck - Corner
- ✓ Centre commercial
- ✓ Traiteur
- ✓ Administrations

3 FONCTIONS PRINCIPALES

- ✓ DÉCONGÉLATION
- ✓ REMISE EN TEMPÉRATURE
- ✓ CUISSON



3 TECHNOLOGIES COMBINÉES

- ✓ CONVECTION (RAYONNEMENT INFRAROUGE)
- ✓ MICRO-ONDES
- ✓ AIR PULSÉ

DÉMARREZ VOTRE CUISSON D'UNE SIMPLE PRESSION!



Retrouvez notre vidéo de présentation sur le site www.sofraca.fr ou scannez notre QR code ici :

FACILE À UTILISER

- ✓ Son écran couleur tactile 5 pouces permet une prise en main simplifiée
- ✓ Possibilité de créer soi-même plus de 1000 recettes.
- ✓ Ajout de photos pour personnaliser ses recettes.
- ✓ Programmes : Jusqu'à 15 étapes par cuisson

FACILE À INSTALLER

- ✓ Le four n'a pas besoin de hotte d'extraction.
- ✓ Il suffit de le brancher sur une prise monophasée.
- ✓ Faible encombrement : installation dès 60 cm de comptoir





CARACTÉRISTIQUES TECHNIQUES

- ✓ Température maximum : 280°C
- ✓ Ventilation : 10 vitesses
- ✓ Micro-ondes : 10 paliers (0 à 100%)
- ✓ Port USB pour importer et exporter des recettes > idéale pour les chaînes
- ✓ Faible encombrement
- ✓ Fonctionnement silencieux : 54dB en fonctionnement
- ✓ Cavité en acier inoxydable



**SOFRA[®]
SPEED**
by SOFRACA[®]

4 ACCESSOIRES EN DOTATION

- ✓ Pelle avec protection sur les côtés
- ✓ Panier en téflon rectangulaire
- ✓ Plaque ronde à Pizza
- ✓ Disque en téflon

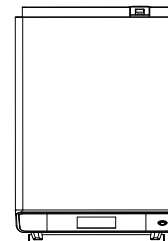
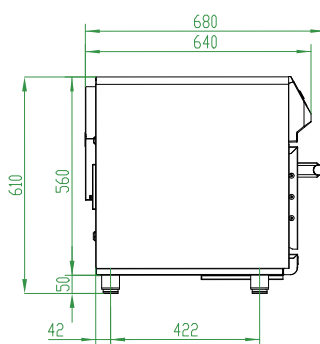
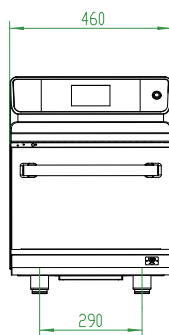
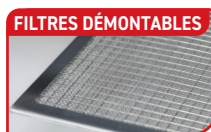


CONSTRUCTION

- ✓ Enceinte en acier inoxydable à coins arrondis
- ✓ Filtre à air facile d'accès
- ✓ Coloris : noir, bleu, blanc et rouge
- ✓ Carrosserie : acier inoxydable
- ✓ Magnétron basse consommation
- ✓ Convection : Rayonnement Infrarouge

NETTOYAGE

- ✓ Facile à nettoyer avec ses angles arrondis
- ✓ Filtre à graisse et à air démontables pour l'entretien



RÉF.	COULEUR	VOLUME (L)	PUISSANCE MAXIMUM (KW)	ALIMENTATION	MICRO-ONDES (KW)	AIR CHAUD CONVECTION (KW)	POIDS (KG)	DIMENSIONS (L X P X H) (MM)	
								EXTÉRIEURES	CHAMBRE
SOFRASPEED	NOIR	17	3,5	220/230V. / 50HZ	1,2	3	64	460 x 680 x 610	305 x 305 x 185
SOFRASPEED-BLUE	BLEU								
SOFRASPEED-WHITE	BLANC								
SOFRASPEED-RED	ROUGE								